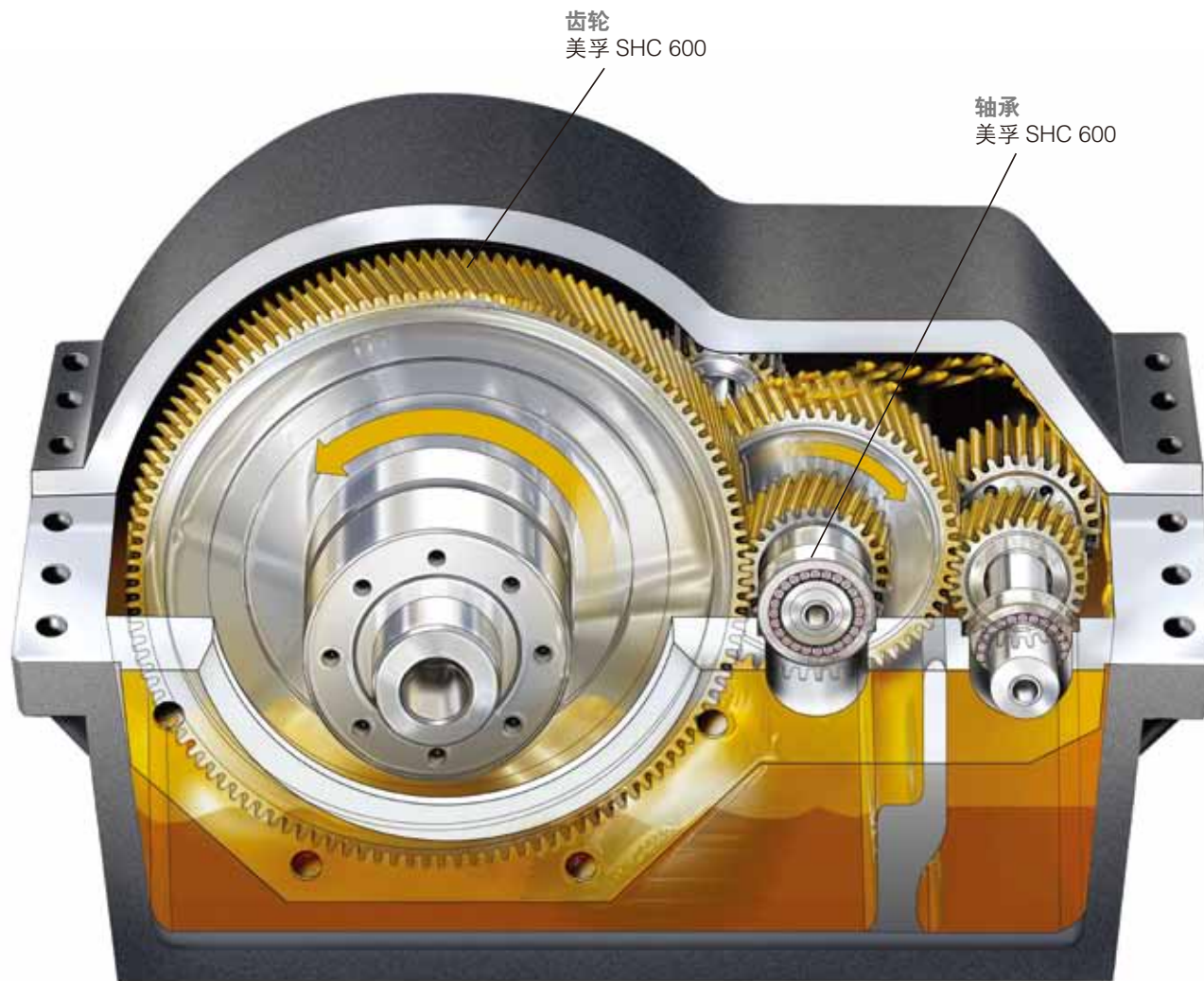


## 美孚SHC工业润滑油更适合齿轮箱和其它运行部件的七个理由。

© 2010埃克森美孚公司  
美孚和美孚SHC标志是埃克森美孚公司或其某一附属公司的注册商标。  
www.mobilindustrial.com

美孚SHC工业润滑油是采用科学配方的高性能合成润滑油，适合各种严苛应用条件，使用寿命显著长于矿物油，具有以下优点：

1. 优异的粘度指数/温度性能和稳定的剪切性，实现抗磨保护。
2. 良好的低温特性改进了在极端润滑条件下启动和运行时的低温流动性能。
3. 良好的高温氧化及热稳定性减少积碳形成，并延长油品使用寿命。
4. 低挥发性减少机油消耗量，并延长使用寿命。
5. 通过在弹流润滑(EHL)条件下降低液体内摩擦，实现牵引节能。
6. 美孚SHC 600系列与矿物油兼容，因此无需特殊的系统设计。
7. 在极端温度条件下，美孚SHC 600系列的持续使用寿命比矿物油高6倍。



注：示意图不按比例

关于美孚SHC、美孚润滑油和服务的更多信息，敬请致电当地的公司代表或美孚技术热线400-820-6130，也可访问本公司网站www.mobilindustrial.com。

**Mobil** SHC