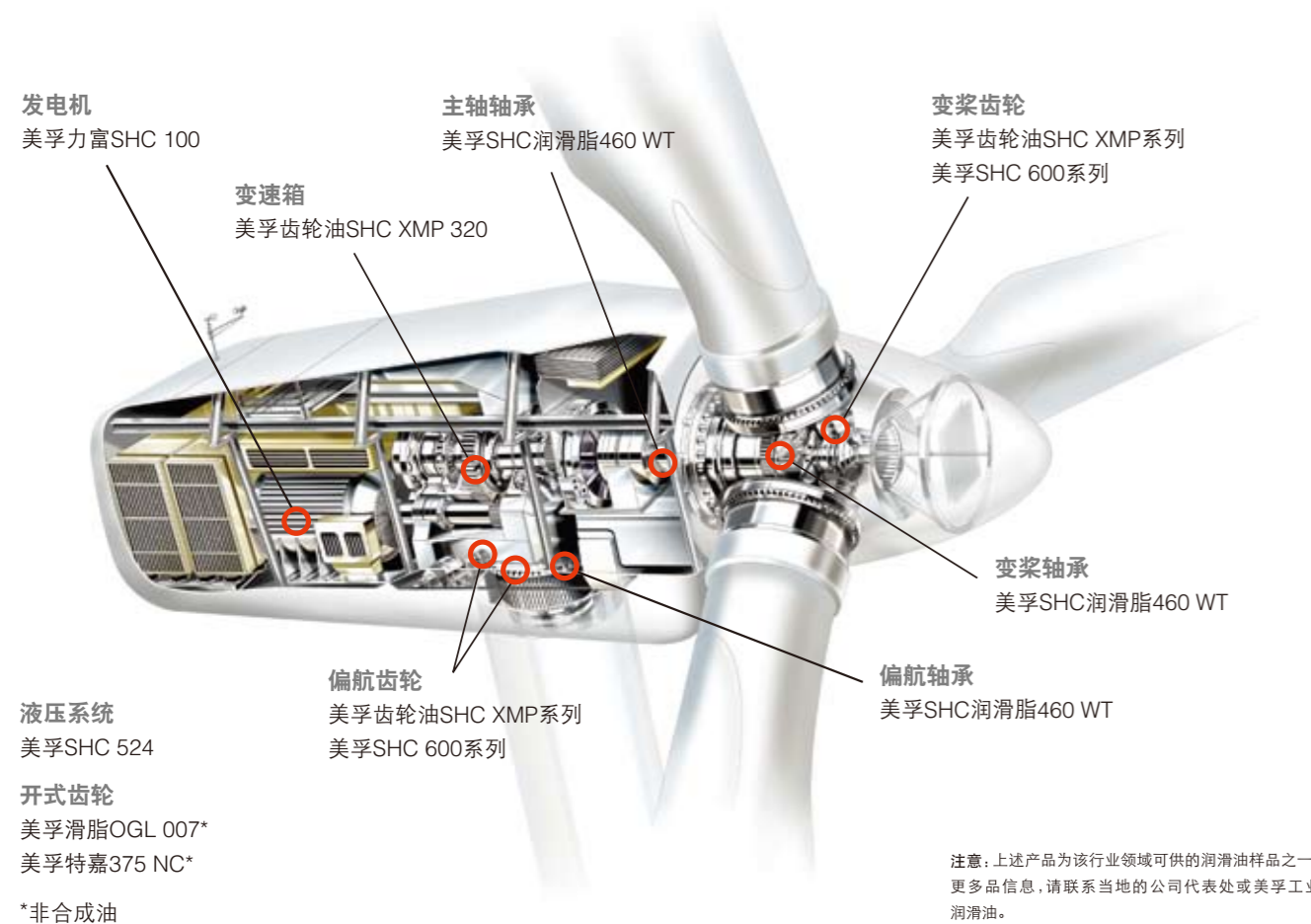


用于风力发电机的美孚润滑油和润滑脂

产品系列	特点	优点与利益
美孚齿轮油SHC XMP系列 用于主变速箱的合成齿轮油	针对齿轮和轴承磨损(例如微点蚀和刮擦磨损)提供出色的全面保护;优异的泡沫和空气释放能力;在水污染环境下列具有出色的稳定性;防腐蚀保护。	减少了非计划性停工和维护,提高了设备的效率;在高压工作条件下的齿轮和轴承的使用寿命更长;延长了润滑油的使用寿命。
美孚力富SHC系列 用于变桨和偏航轴承润滑(美孚SHC润滑脂460 WT)以及发电机轴承润滑(美孚力富SHC 100)的合成润滑脂	出色的高温和低温性能;优异的极端压力(460)和抗磨(100)特性;低启动和运转扭矩;较高的结构稳定性;水污染耐受性。	提高了风力涡轮机地理布置的灵活性;优异的部件抗磨损保护能力;低温时易于启动;延长了换油间隔,降低了维护成本。
美孚SHC 524 合成液压油	出色的抗磨保护能力,高剪切稳定性;适用温度范围广泛;防止积碳形成。	理想地适用于高压和密闭性液压系统;提高了部件(泵和阀)的清洁度,延长了其使用寿命;延长了润滑油和过滤器的使用寿命。
美孚SHC 600系列 用于风力涡轮机辅助变速箱的合成齿轮和轴承	优异的抗高低温能力;出众的抗磨损保护能力;高度耐受氧化和淤积;牵引系数低。	扩大了设备的环境温度范围;提高了工作可靠性;延长了润滑油的使用寿命;提高了能源效率。
美孚特嘉375 NC* 用于开式齿轮的非合成润滑油	无铅、稀释型开式齿轮润滑油;适于大负载开式齿轮的大粘度基础油;轮齿和其它机器元件的优异保护能力。	优异的齿轮抗磨损保护能力;零部件更换和维护的成本低。
美孚开式齿轮滑脂OGL 007* 用于开式齿轮的非合成、非稀释润滑油	先进技术的半流质润滑油;用于大负载的极压添加剂和石墨;不含铅和氯;天然粘性	优异的齿轮抗磨损保护能力;零部件更换和维护的成本低;减少了对环境的影响。



如查询润滑油之详情请联络:
埃克森美孚(中国)投资有限公司
上海市天钥桥路30号 美罗大厦17楼 邮政编码: 200030
电话: 800-820-8238 传真: 800-820-8239

美孚标志及飞马标识是埃克森美孚公司或其子公司的注册商标。
© 2009 埃克森美孚公司。
印刷品序列号: BRO-200906-003-M-IND



Mobil 美孚
工业润滑油

用于风力发电的工业润滑油 让风力发电机提升到新高度



ExxonMobil
Lubricants & Specialties

注意: 上述产品为该行业领域可供的润滑油样品之一。
更多信息, 请联系当地的公司代表处或美孚工业润滑油。



**减少非计划性停工,降低维护成本,
延长润滑油的使用寿命。**

使用美孚卓越性能的 合成润滑油让您的风力发电机达到出众性能

美孚合成润滑油不仅仅能保持风力发电机运行,而且可以让它们“飞速运转”。
怎样做到?我们通过一系列方案帮助机器发挥卓越功效来实现这个目标。
美孚针对风力发电机的卓越润滑方案包括:

范围广阔的合成润滑油,主要有:

- 美孚齿轮油SHC XMP 320,用于主变速箱
- 美孚SHC润滑脂460 WT,用于变桨和偏航轴承
美孚力富SHC 100润滑脂,用于发电机轴承
- 美孚SHC 524,用于液压系统

即使是在高热、高负载和水污染等严苛的条件下,
这些专门设计的合成润滑油和润滑脂也能显示
其优越性能,让您的风力发动机处于优秀的工作
状态。有关用于风力发电机的这些产品和其它
美孚产品的更多信息,请查阅外页。

卓越且专业的应用知识所支持

我们经验丰富的设备制造商工程师与领先的设备
制造商密切协作,深入了解他们的润滑要求,
并以此来指导我们的产品开发。

我们杰出的润滑油配方设计师拥有全新配制尖端
技术润滑油的专业知识,而不是以预先配制的
添加剂配方为基础,使大多数产品在其所润滑的
设备中具有优异的功效。

我们训练有素的现场工程服务团队为客户提供超值的指导服务,包括有关工业设备润滑系统操作和维护的出色程序,以及故障排除方面的专业知识。这种杰出的应用服务水平,加上性能出众的美孚合成润滑油,可帮助您实现风力发电机的卓越功效。

以广泛的制造商认可并得到实践性能验证作为后盾

美孚润滑油和润滑脂在投入市场之前,经过了全面的实验室试验、台架试验和现场试验,因此获得了制造商的广泛认可。例如,我们精致的风力发电机合成齿轮油—美孚齿轮油SHC XMP,得到多家主要齿轮、轴承和风力发电机制造商的认可使用,以及该产品进入市场的八年多的时间中,为10,000多台风力发电机提供润滑的能力。对超过15,000份美孚齿轮油SHC XMP旧油样品的分析显示,该产品具有出色的抗磨损保护能力,没有因为油品老化而导致任何故障,更好地证明了该产品的实践性能。



如需这些产品及其它美孚润滑油以及更多的服务,
请访问我们的网站www.mobilindustrial.com,或者联系当地的公司代表。

一流的旧油分析程序

为了帮助客户监控润滑油以及设备的状况,避免非计划性停机和昂贵的维修,美孚为风力发电机应用制定了专用的旧油分析程序,该程序得到我们现场工程服务团队的支持,他们将对旧油分析程序的有效运行,对分析结果进行解释并对客户人员进行培训。

